

【11】證書號數：I572532

【45】公告日：中華民國 106 (2017) 年 03 月 01 日

【51】Int. Cl. : **B65D1/40 (2006.01)** **B65D21/08 (2006.01)**

發明 全 12 頁

【54】名稱：具有深度可變肋條的容器

CONTAINER WITH VARYING DEPTH RIBS

【21】申請案號：101145495

【22】申請日：中華民國 101 (2012) 年 12 月 04 日

【11】公開編號：201325996

【43】公開日期：中華民國 102 (2013) 年 07 月 01 日

【30】優先權：2011/12/05

美國

61/567,086

【72】發明人：哈南 杰可拉克 (US) HANAN, JAY CLARKE

【71】申請人：尼加拉裝瓶股份有限公司

NIAGARA BOTTLING, LLC

美國

【74】代理人：詹銘文；葉璟宗

【56】參考文獻：

JP 10-29614A

US 20080087628A1

US 20100230378A1

審查人員：陳榮輝

【57】申請專利範圍

1. 一種容器，包括：一基部；一側壁，連接至所述基部，所述側壁定義出一側壁圓周，其垂直於一中心軸，且沿著所述中心軸延伸，以定義所述容器中的至少部分的內部；一鐘形部，連接至所述側壁，並向上且徑向向內導引至連接所述鐘形部的一終端，所述終端適於接收一封閉物；以及至少一深度可變肋條，沿著所述側壁圓周配置，其中任一所述深度可變肋條包括一淺層區段、一中層區段以及一深層區段，其中所述淺層區段具有小於所述中層區段的肋條深度，以及所述中層區段具有小於所述深層區段的肋條深度，所述淺層區段沿著所述中心軸垂直排列並形成一凹陷支柱，並據此，所述肋條的所述淺層區段的所述凹陷支柱被配置用以抵抗彎曲、傾斜或破壞的至少其中之一，而所述深層區段被配置用以提供環向強度。
2. 如申請專利範圍第 1 項所述之容器，其中所述深度可變肋條以漸變或突變的至少其中之一，自所述淺層區段轉變至所述中層區段而至所述深層區段。
3. 如申請專利範圍第 1 項所述之容器，其中所述深度可變肋條具有梯形、三角形、圓形、方形、橢圓形或半球形的至少其中之一的形狀。
4. 如申請專利範圍第 1 項所述之容器，其中所述深度可變肋條圍繞所述側壁圓周使其稜角化。
5. 如申請專利範圍第 1 項所述之容器，其中至少一所述深度可變肋條具有多個淺層區段、多個中層區段以及多個深層區段。
6. 如申請專利範圍第 1 項所述之容器，更包括至少一具有固定深度的肋條沿著所述側壁圓周、所述基部及所述側壁之間的轉變或所述基部及所述鐘形部之間的轉變的至少其中之一配置。
7. 如申請專利範圍第 1 項所述之容器，其中所述鐘形部具有一鈍角，自所述中心軸測量至所述鐘形部的一壁面為至少 120 度。

(2)

8. 一種容器，包括：一基部；一握持部，經由一固定深度基部肋條連接至所述基部，且定義出垂直於一中心軸的一握持部圓周；一標籤鑲板部，連接至所述握持部，且定義出垂直於一中心軸的一標籤鑲板部圓周；一鐘形部，具有一鈍角，自所述中心軸測量至所述鐘形部的一壁面為至少 120 度，所述鐘形部經由一肩部連接至所述標籤鑲板部，並向上且徑向向內導引至連接所述鐘形部的一終端，所述終端適於接收一封閉物；以及多個稜角化及深度可變肋條，沿著所述握持部的所述圓周配置，其中每一稜角化及深度可變肋條包括多個淺層區段、多個中層區段以及多個深層區段；以及多個深度固定肋條，沿著所述標籤鑲板部的所述圓周配置，其中所述淺層區段具有小於所述些中層區段的肋條深度，以及所述中層區段具有小於所述些深層區段的肋條深度，其中所述深度可變肋條中的所述些淺層區段沿著中心軸垂直排列並形成凹陷支柱，並據此，所述凹陷支柱被配置用以抵抗彎曲、傾斜或破壞的至少其中之一，而所述多個深層區段被配置用以提供環向強度。

圖式簡單說明

- 圖 1 繪示瓶子之一實施例之三維繪圖。
圖 2 繪示沿著圖 1 之 2-2 曲線之肋條的改變深度特徵之三維繪圖。
圖 3 繪示一實施例之深層肋條的剖面。
圖 4 繪示一實施例之中層肋條的剖面。
圖 5 繪示一實施例之扁平肋條及/或淺層肋條的剖面。
圖 6 繪示沿著圖 1 之 6-6 剖面線之瓶子的剖面。
圖 7 繪示一實施例之標籤鑲板肋條的剖面。
圖 8 繪示一實施例之基部肋條的剖面。
圖 9A 繪示一實施例之瓶子的線框實施例。
圖 9B 繪示圖 9A 的瓶子旋轉 120 度之一實施例的線框實施例。
圖 10 繪示一實施例之瓶子的沿著瓶子中心軸的剖面。
圖 11 繪示一實施例之鐘形部的角度。
圖 12 繪示一實施例之瓶子的預成型體。

(3)

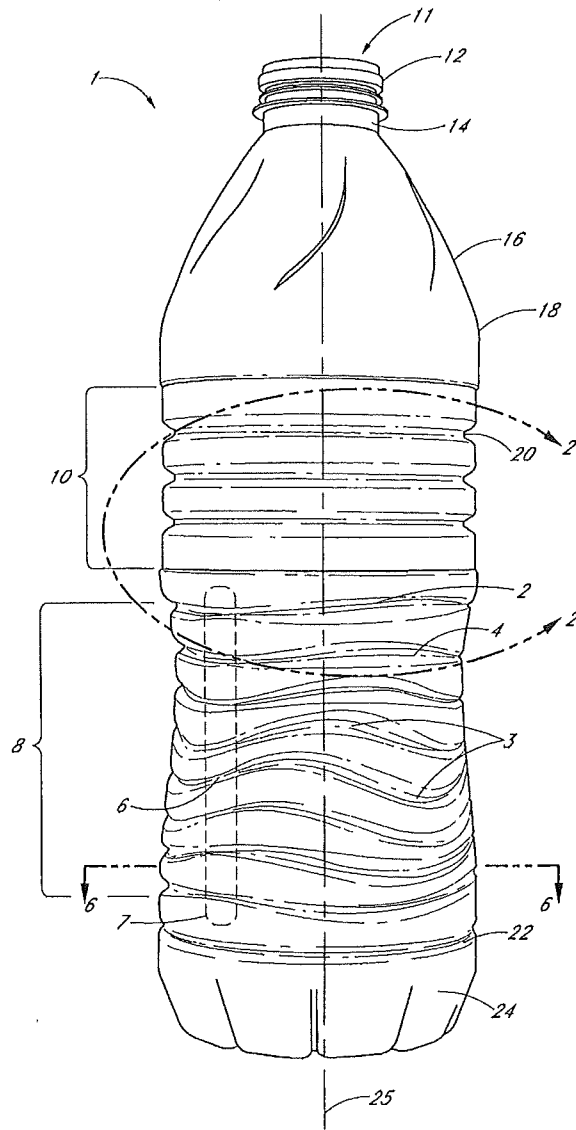


圖 1

(4)

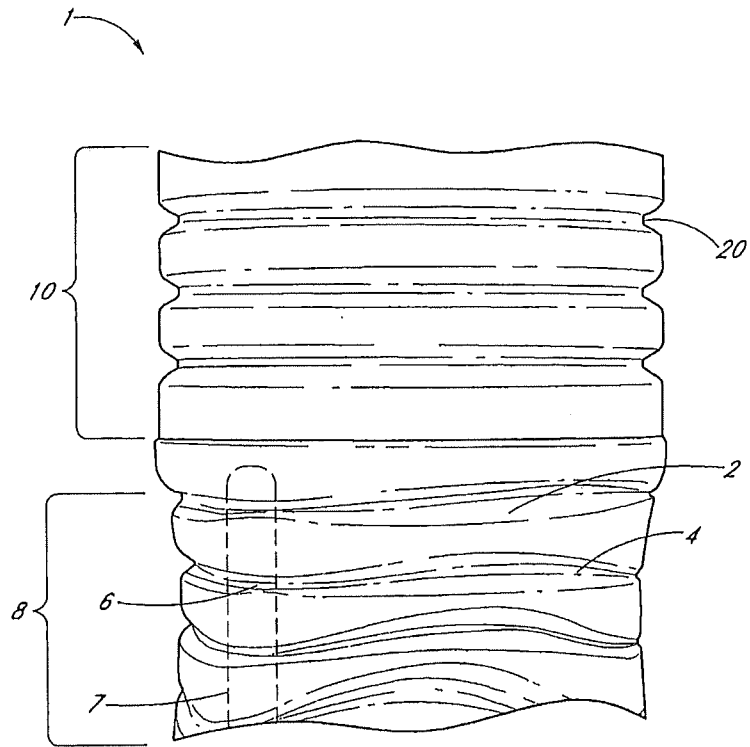


圖 2

(5)

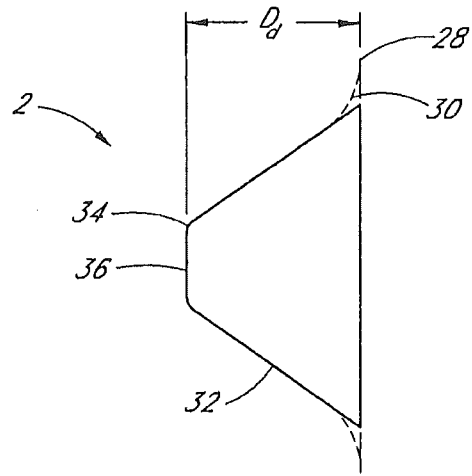


圖 3

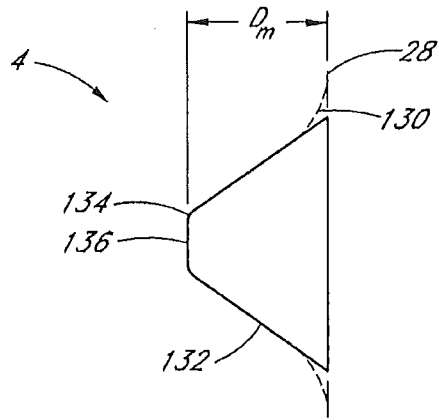


圖 4

(6)

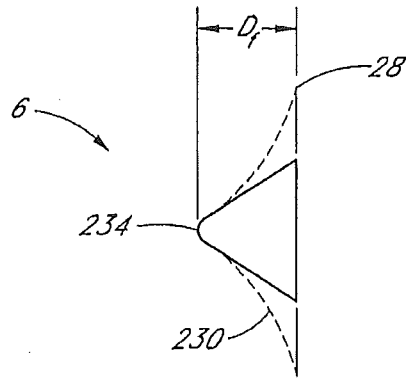


圖 5

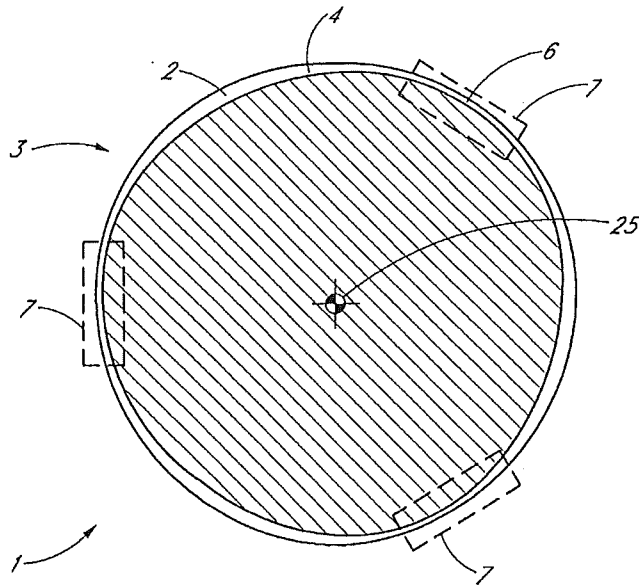


圖 6

(7)

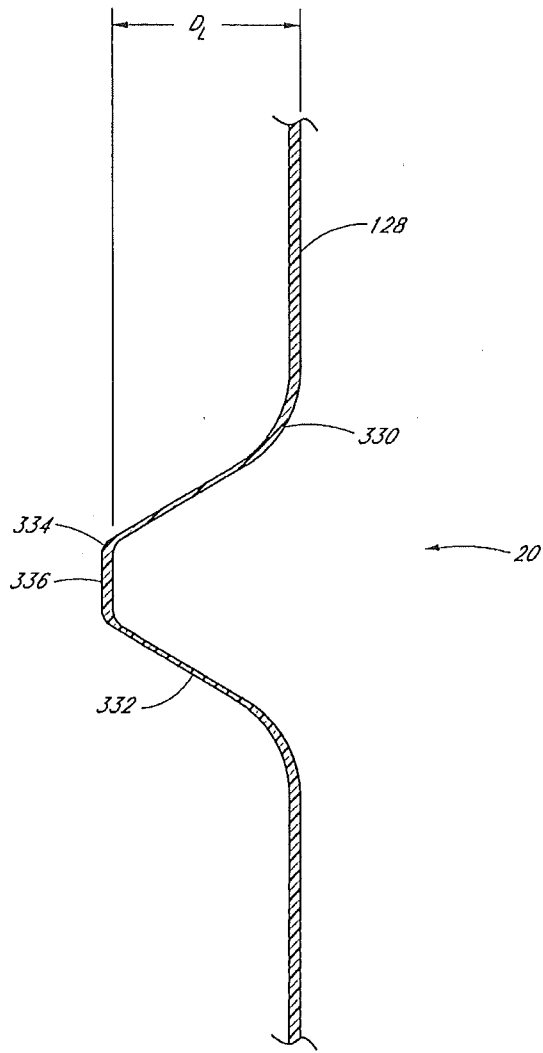


圖 7

(8)

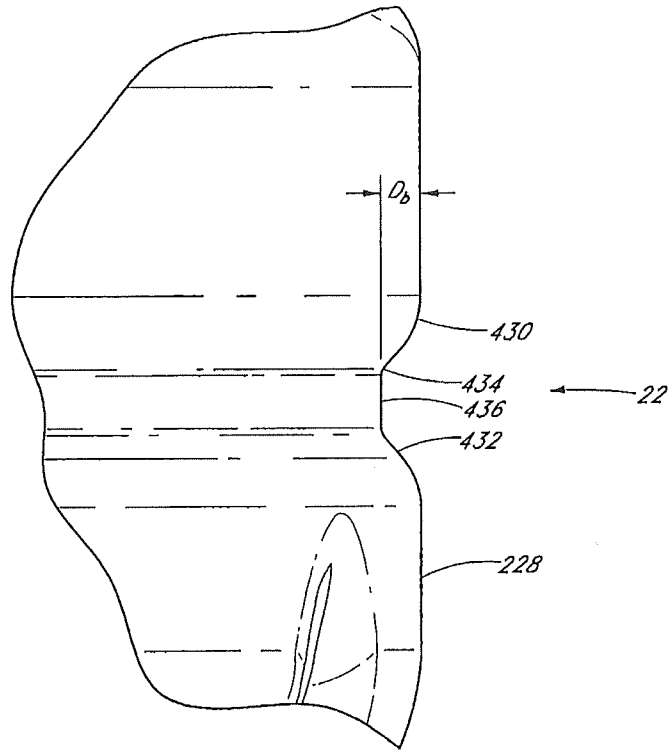


圖 8

(9)

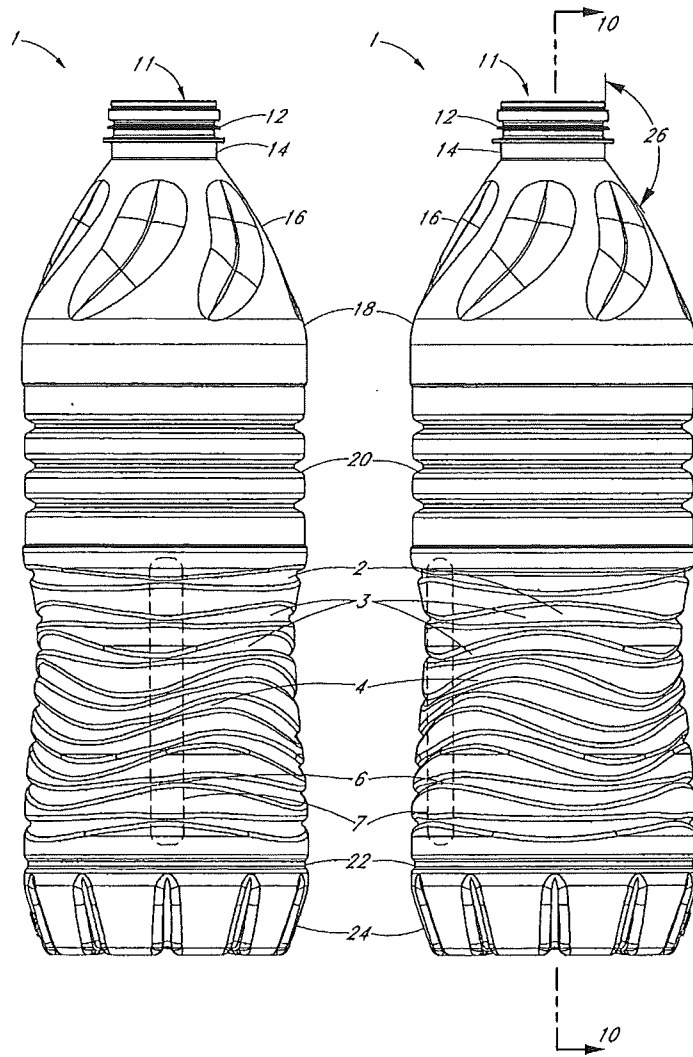


圖 9A

圖 9B

(10)

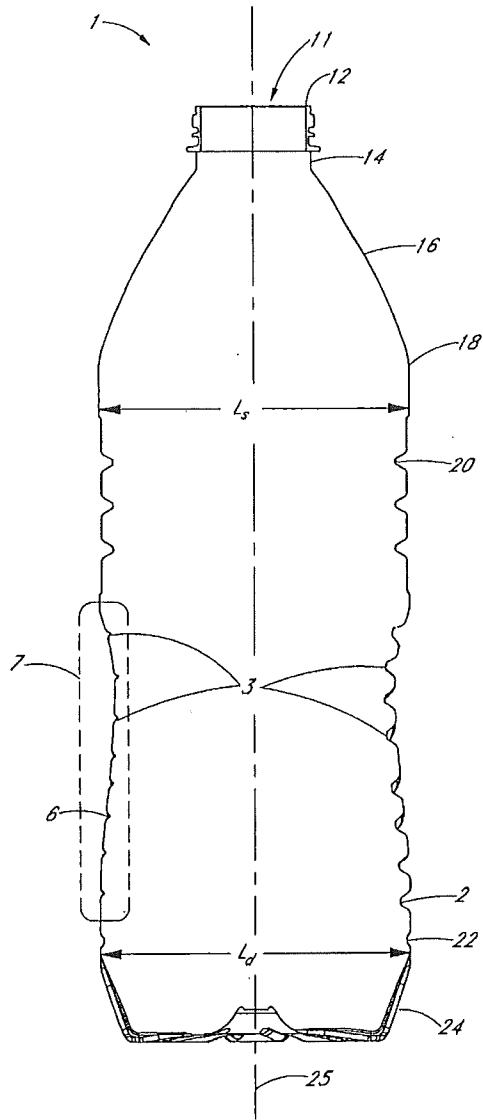


圖 10

(11)

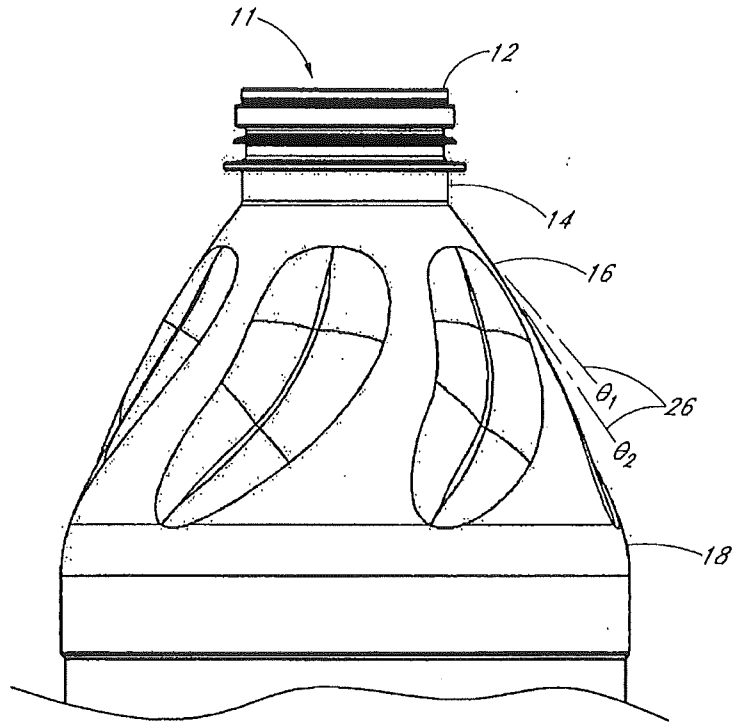


圖 11

(12)

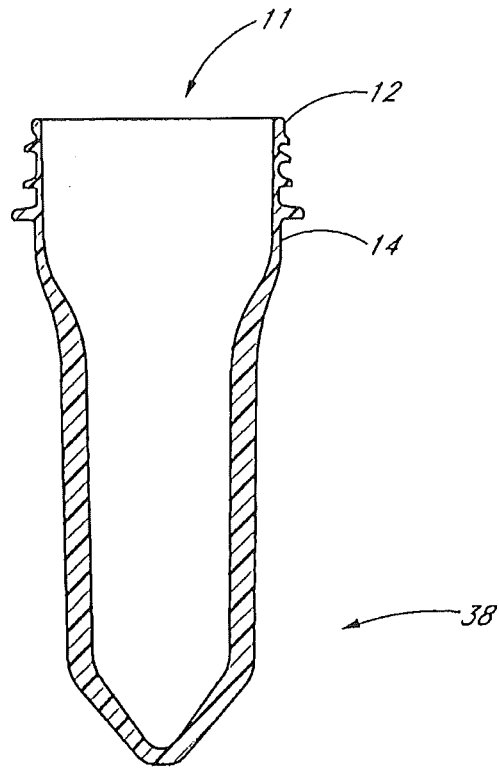


圖 12